

ООО "АДВЕРС"

ОКП 45 9152

Группа Д25 (ОКС 43.040.60)

УТВЕРЖДАЮ
Директор ООО " АДВЕРС"
_____ Е.А. Кордит
_____ 2005 г.

Отопители воздушные Технические условия ТУ 4591-008-40991176-2005 (Вводится впервые)

Срок введения с 15.01 2005г

Инд. № подл.	Подп. и дата	Взам. инв. №	Инд. № дубл.	Подп. и дата

г. Самара
2005 г

Настоящие технические условия распространяются на отопители воздушные (далее по тексту - отопитель) с номинальным напряжением питания 12В или 24В и теплопроизводительностью от 2 до 11 кВт, предназначенные для обогрева рабочего места водителя и различных помещений ограниченного объема автотранспортных средств.

Отопитель предназначен для эксплуатации в холодное время года. Он подсоединяется к электросистеме и топливной системе автомобиля.

Основными частями отопителя являются: нагреватель, топливный насос, жгут проводов, блок управления и устройство пуска и индикации.

Отопители изготавливаются в климатическом исполнении У по ГОСТ 15150 в едином исполнении для внутреннего рынка и экспорта.

Номинальный режим работы отопителя – продолжительный S1 по ГОСТ Р52230-2004.

Пример записи отопителя с теплопроизводительностью 2 кВт, работающего на бензине, с номинальным напряжением питания 12В при заказе и в документах другой продукции:

«Отопитель ПЛАНАР – 2Б-12 ТУ4591-008-40991176-2005»

Инв. № подл	Полп. и дата	Взамен инв. №	Инв. № дубл.	Подп. и дата

					ТУ 4591-008-40991176-2005			
Изм	Лист	№ документа	Подпись	Дата	Отопители воздушные Технические условия	Лит	Лист	Листов
Разраб		Минаев					2	22
Провер		Яковлев				ООО «Адверс»		
Т.контр.		Кузнецов						
Утв		Торопицын						

1 Технические требования

Отопитель должен соответствовать требованиям ГОСТ Р 52230-2004, ГОСТ Р 50993-96 настоящих технических условий и комплекта конструкторской документации.

1.1 Основные параметры и характеристики

Основные параметры отопителя при нормальных значениях климатических факторов внешней среды по ГОСТ 15150 должны соответствовать значениям, приведенным в таблице 1 с допуском $\pm 10\%$.

1.2 Требования назначения

1.2.1 Питание отопителя электроэнергией должно осуществляться от аккумуляторной батареи или от системы электрооборудования автомобиля. Подключение отопителя должно выполняться по двухпроводной схеме, независимо от положения размыкателя массы аккумуляторной батареи при наличии такового.

1.2.2 Система подачи топлива отопителя должна иметь возможность подсоединения к топливному баку.

1.2.3 Отопитель должен иметь два режима: вентиляционный и режим обогрева.

1.2.4 Включение, выключение и установка режима работы отопителя должно осуществляться в ручном режиме.

1.2.5 Управление процессом розжига и горения в отопителе, а также вентиляционным режимом (продувка перед процессом розжига и после завершения работы), должно осуществляться автоматически блоком управления.

1.3 Требования надёжности.

1.3.1 Отопитель должен быть ремонтнопригодным и восстанавливаемым.

1.3.2 Показатель надёжности отопителя - гамма-процентная наработка на отказ при $\gamma = 90\%$ должна быть не менее 1000 часов работы отопителя на автомобиле (или 50000км пробега автомобиля) при назначенном сроке службы 3000 часов.

1.3.3 Критерием отказа подогревателя при эксплуатации считается выход любого из параметров за пределы значений, указанных в п.п 1.1, 1.6.6, 1.6.7, 1.6.8, 1.6.9, 1.6.10, 1.6.11, 1.6.12.

Изм	Лист	№ документа	Подпись	Дата
Ивн. № подл	Ивн. № дубл.	Взамен ивн. №	Ивн. № дубл.	Подп. и дата

ТУ 4591 -008-40991176-2005

Лист

3

Ив. № подл.	Полн. и дата	Взамен инв. №	Инв. № дубл.	Подп. и дата

Таблица 1-Основные параметры отопителей

		Отопители							
Наименование параметров	ОВ-2Б-12	ОВ-4Б-12	ОВ-6Б-12	ОВ-2Д-12	ОВ-4Д-12	ОВ-8Д-12	ОВ-4Д-24	ОВ-8Д-24	ОВ-11Д-24
Теплопроизводительность: max, кВт	2	3	6	2	3	8	3	8	11
min, кВт	0,64	1	2	0,64	1	2	1	2	2
Применяемое топливо	Бензин ГОСТ Р 51105			Дизельное топливо по ГОСТ305 (в зависимости от температуры окр. воздуха)					
Номинальное напряжение питания	12	12	12	12	12	12	24	24	24
Расход топлива: Max, л/час	0,27	0,39	0,85	0,25	0,37	0,9	0,37	0,9	1,4
	0,09	0,14	0,3	0,08	0,12	0,25	0,12	0,25	0,25
Потребляемая мощность, max, Вт	20	36	60	20	36	100	36	100	180
Режим запуска	Ручной								
Масса не более, кг	5,5	8	10	5,5	8	10,5	8	10,5	11,5

ТУ 4591-008-40991176-2005

Лист

4

Изм	Лист	№ документа	Подпись	Дата

1.4 Требования по электромагнитной совместимости

Электромагнитная совместимость отопителя по помехоустойчивости к кондуктивным помехам в цепи питания автомобиля, а также по уровню собственных помех должна соответствовать ГОСТ 28751 для 4-го испытательного импульса I-ой степени жесткости с сохранением функционального состояния В и I-ой степени эмиссии с собственным видом помех 1.

1.5 Требования стойкости к внешним воздействиям

1.5.1 Отопитель должен сохранять работоспособность и не иметь повреждений и поломок после воздействия вибрационных и ударных нагрузок согласно таблице 2.

1.5.2 Степень защиты отопителя от проникновения посторонних тел и воды должна быть IP21 (с закрытыми патрубками) по ГОСТ 14254.

Таблица 2

Вид нагрузок	Частота вибрации	Ускорение	Продолжительность воздействия
Вибрация*	50 Гц 50-120 Гц**	5g	8 часов
Ударная	-	10g	1000 ударов

*- изменение частоты вибрации с шагом 10 Гц через каждые 1 час 20 минут.

** частота вибрации при квалификационных и типовых испытаниях.

1.5.3 Отопитель должен сохранять работоспособность при температуре окружающей среды от минус 45°C до 55°C.

1.5.4 Отопитель должен сохранять работоспособность после пребывания в неработающем состоянии при температуре окружающей среды минус 50°C.

1.5.5 Климатическое исполнение подогревателя – У по ГОСТ 15150.

1.5.6 Лакокрасочные и металлические покрытия должны быть водомаслобензостойкими.

1.5.7 Отопитель должен выдерживать воздействие влажной тепловой среды в течение 96 ч при температуре (40±2)°C и относительной влажности (95±3)%

1.6 Конструктивные требования.

1.6.1 Габаритные и присоединительные размеры отопителя должны соответствовать габаритному чертежу, согласованному в установленном порядке.

1.6.2 Внешний вид должен соответствовать образцу-эталону, утверждённому в установленном порядке.

1.6.3 Блочная конструкция отопителя должна обеспечивать взаимозаменяемость блоков.

1.6.4 Конструкции применяемых механических и электрических разъёмов должны исключать возможность неправильной сборки.

					ТУ 4591-008-40991176-2005	Лист
						5
Изм	Лист	№ документа	Подпись	Дата		

3.2 На установившемся режиме работы отопителя содержание продуктов сгорания в уходящих газах не должно превышать;

- двуокиси углерода (CO₂) – (10±1) % по объему;
- окиси углерода (CO) – 0,2% по объему;
- углеводородов (HC) – 0,01% по объему;
- окислов азота (NO_x) – 0,02% по объему;

Дымность отработанных газов не должна превышать норм, указанных в таблице 2 ГОСТ 17.2.2.01 (K_{доп.} ≤ 60%)

4 Правила приёмки

4.1 Для проверки соответствия отопителя требованиям настоящих технических условий должны проводиться приемо-сдаточные, периодические, типовые и квалификационные испытания.

4.2 Результаты испытаний считаются положительными, а отопитель выдержавшим испытания, если он испытан в полном объеме и соответствует всем требованиям настоящих технических условий.

4.3 При невозможности устранения дефектов, обнаруженных в отопителе при испытаниях, подогреватель окончательно бракуют и изолируют от годных.

Решение об использовании забракованных изделий принимает руководитель предприятия-изготовителя и начальник службы технического контроля.

4.4 Приемо-сдаточные испытания

4.4.1 Приемо-сдаточные испытания проводятся службой технического контроля предприятия-изготовителя в объеме и последовательности согласно таблице 4.

4.4.2 Отопители на приемо-сдаточные испытания должны поступать партиями. Партией считается число изделий, оформленных одним документом.

4.4.3 Основанием для принятия решения о приёмке отопителей являются положительные результаты приемо-сдаточных испытаний, а также положительные результаты предшествующих периодических испытаний (или квалификационных). Каждый отопитель должен быть отмечен клеймом, подтверждающим приёмку.

4.4.4 Результаты приемо-сдаточных испытаний отражают в сопроводительной документации к продукции (отметка о приёмке).

4.4.5 Допускается приемо-сдаточные испытания проводить поблочно:

- нагреватель на специальном стенде;
- топливный насос на специальном стенде на всех режимах, необходимых для работы с отопителем.

Ивл. № подл	Подп. и дата
Ивл. № дубл.	
Взамен ивл. №	
Подп. и дата	

					ТУ 4591-008-40991176-2005	Лист
						9
Изм	Лист	№ документа	Подпись	Дата		

Таблица 4

Наименование испытаний и проверок	Пункты Технических условий		Кол-во проверяемых образцов при испытаниях		
	Технические требования	Методы испытаний	приёмо - сдаточны	периодических	типовые
1 Наружный осмотр					
1.1 Внешний осмотр и маркировка	1.9	5.3; 5.29	100%	+	+
1.2 Проверка основных размеров	1.6.1	5.4	не менее 3-х	-	+
1.3 Проверка массы	1.1	5.5	-	-	+
1.4 Проверка комплектации и упаковки	1.8; 1.10	5.24	100%	-	+
2 Проверка основных параметров					
2.1 Проверка теплопроизводительности	1.1	5.7; 5.8	100%	+	+
2.2 Проверка расхода топлива	1.1	5.21	-	+	+
2.3 Проверка потребляемой мощности	1.1	5.10	100%	+	+
2.4 Проверка работы в заданных пределах напряжения питания	1.6.9	5.9	-	+	+
3 Проверка функционирования отопителя	1.2.3 –1.2.5	5.12	100%	+	+
4 Проверка блокировок	1.6.7 -1.6.13	5.13	100%*	+	+
5 Проверки:					
5.1 допустимой температуры отработавших газов	2.5	5.7	-	+	+
5.2 дымности и СО	3.2	5.11	-	-	+
5.3 уровня звука	3.1	5.18	-	-	+
5.4 электромагнитной совместимости	1.4	5.19	-	-	+
6 Испытание на вибропрочность	5.1	5.14	-	1 гр	+
7 Испытание на ударопрочность	1.5.1	5.14	-	1 гр	+
8 Испытание на теплостойкость	1.5.3	5.16	-	2 гр	+
9 Испытание на холодостойкость	1.5.2; 1.5.4	5.15	-	2 гр	+
10 Испытание степени защиты от проникновения посторонних тел и воды	1.5.2	5.17	-	-	+
11 Проверка работоспособности в объёме гарантийной наработки	8.4	5.20	-	1гр	-
12 Испытания на надёжность	1.3.2	5.22	-	-	+

Примечания

1 Знак „-“ означает, что испытания не проводятся.

2 Испытания в объёме гарантийной наработки не проводят в том случае, если проводятся испытания на надёжность.

3 Испытания на надёжность проводят один раз в три года, а также в случае изменений конструкции и технологии изготовления отопителя, влияющих на показатели надёжности.

Изм	Лист	№ документа	Подпись	Дата

ТУ 4591-008-40991176-2005

Лист

12

4.8.6 Отопители, забракованные при входном контроле, потребитель передаёт предприятию-изготовителю для контроля с разбраковкой.

4.8.7 Потребитель имеет право вернуть предприятию-изготовителю в течение гарантийного срока все подогреватели, на которых в процессе монтажа, проверки качества и эксплуатации выявлены дефекты по вине предприятия-изготовителя (при условии соблюдения настоящих ТУ, руководства по эксплуатации, транспортировке и хранению). Указанные изделия подлежат замене на годные.

5 Методы испытаний

5.1 Методы испытаний отопителя должны соответствовать требованиям ГОСТ Р 52230-2004 с дополнениями, изложенными в настоящих технических условиях.

5.2 Все комплектующие изделия подвергаются входному контролю (либо контролю на соответствие ТУ).

5.3 Проверка внешнего вида отопителя производится визуально. При этом проверяется наличие и правильность маркировки, соответствие конструкторской документации, состояние внешних электрических кабелей, отсутствие дефектов на внешних поверхностях отопителя.

5.4 Проверка габаритных, установочных и присоединительных размеров по п.1.6.1 производится специальными приспособлениями или измерительным инструментом – штангенциркулем типа ШЦ-1-125-0,1 ГОСТ 166 и линейкой типа 500 ГОСТ 427.

5.5 Проверка массы отопителя по п.1.1 производится взвешиванием на весах типа РН-10Ц13У ТУ 25.06.575-77, или на других с диапазоном измерения от 0 до 10кг (двумя частями).

5.6 Проверка контролируемых параметров отопителя производится при нормальных значениях климатических факторов внешней среды по ГОСТ Р 52230-2004.

5.7 Проверка отопителя на соответствие п.п.1.1 должна производиться на стенде согласно приложению Б, состоящем из системы питания топливом, источника постоянного тока и контрольно-измерительной аппаратуры.

Измерение напряжения питания и потребляемого тока производится вольтметром и амперметром типа М42101 класса точности 1.5 ГОСТ 8711.

Измерение расхода воздуха производится расходомером.

Измерение температуры на входе и выходе отопителя производится термометром по ГОСТ 28498 или термопарой.

Измерение температуры отработавших газов производится при помощи милливольтметра типа Ш4501 ГОСТ 9736 и термопреобразователя типа ТХА ГОСТ 3044, позволяющих измерять температуру с погрешностью не более $\pm 25^{\circ}\text{C}$.

Питание стенда электроэнергией должно осуществляться от регулируемого источника постоянного тока с возможностью изменения напряжения от 8 до 32В и током нагрузки не менее 20 А.

Инв. № подл	Подп. и дата
Взамен инв. №	Инв. № дубл.
Подп. и дата	

					ТУ 4591-008-40991176-2005	Лист
Изм	Лист	№ документа	Подпись	Дата		13

5.21 Проверку расхода топлива проводить с помощью мерной трубки на отдельном стенде проверки топливного насоса.

5.22 Испытания на надежность по п.1.3.2 проводят на стенде в соответствии с ГОСТ Р 52230-2004 и методикой испытаний по следующим исходным данным:

- показатель надёжности – наработка на отказ не менее 1000 часов;
- риск изготовителя и потребителя - $\alpha = \beta = 0,2$;
- объём выборки – $N = 3$.

5.23 Проверку маркировки на соответствие п.1.9 следует проводить в соответствии с ГОСТ 26828.

5.24 Проверку по п.п. 1.8, 1.10.1, 1.10.3 следует проводить согласно конструкторской документации.

5.25 Проверку отопителя на соответствие п 1.5.7 проводить в камере влажности ТВК-2А-0,24, в которой заранее устанавливается влажность $(95 \pm 3)\%$ при температуре $(40 \pm 2)^\circ\text{C}$. Внутренний объем камеры влажности должен быть не менее 3-х объемов изделия. После 96 часов пребывания в камере влажности отопитель должен быть работоспособным без предварительной просушки, причем проверка работоспособности отопителя производится при отсутствии росы и не позднее, чем через 15 минут после извлечения из камеры влажности контролируется запуск и устойчивая работа отопителя.

5.26 Проверить отопитель на устойчивость к воздействию напряжения питания обратной полярности следующим образом:

- а) Собрать отопитель, соединив узлы (за исключением присоединения жгута питания к аккумуляторной батарее);
- б) Разъединить разъем жгута питания от разъема жгута отопителя;
- в) Поменять полярность подключения жгута питания к клеммам аккумулятора на обратную;
- г) Соблюдая требования техники безопасности (возможно искрообразование и разбрызгивание металла) соединить разъем жгута питания с разъемом жгута отопителя;
- д) Разъединить разъем жгута питания с разъемом жгута отопителя;
- е) Заменить предохранитель 25А и контакты в разъемах жгута питания и жгута отопителя (при необходимости);
- ж) Испытать отопитель на работоспособность по п.5.9.

Инд. № подл.	Подп. и дата
Взамен инв. №	Инд. № дубл.
Полп. и лата	

					ТУ 4591-008-40991176-2005	Лист
						16
Изм	Лист	№ документа	Подпись	Дата		

5.27 Проверить сопротивление изоляции электрической схемы нагревателя в собранном состоянии следующим образом:

а) Отсоединить жгут питания от разъема обогревателя;

б) К разъемам нагревателя через заглушки подсоединить один вывод мегаомметра (необходимо изготовить заглушки на разъемы нагревателя для одновременной подачи напряжения на все контакты разъемов согласно рисунку) другой вывод присоединить к корпусу нагревателя в местах установленных шпилек, предназначенных для крепления отопителя к корпусу АТС.

в) Подать напряжение 250 В и замерить сопротивление изоляции.

Сопротивление изоляции должно быть не менее 40 МОм.

г) После испытания нагревателя на сопротивлении изоляции испытать отопитель на работоспособность по п.5.9. Испытание проводить на стенде см. приложение Б.

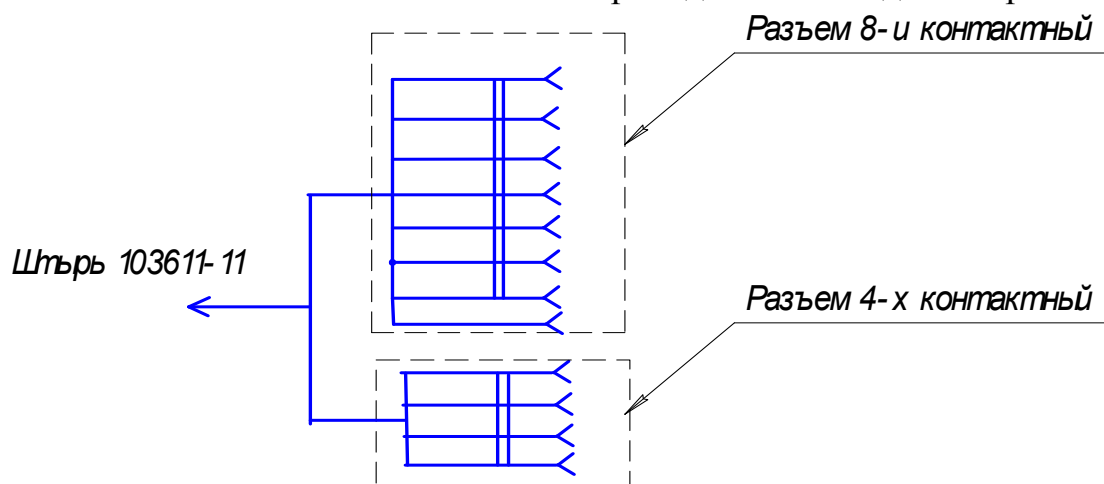


Рисунок – Заглушка для разъемов нагревателя

Инд. № подл.	Подп. и дата
Полп. и лата	Изм. № дубл.
Взамен инв. №	

Изм	Лист	№ документа	Подпись	Дата	ТУ 4591-008-40991176-2005	Лист
						16а

6 Транспортирование и хранение

6.1 Отопители могут транспортироваться любыми транспортными средствами, обеспечивающими защиту упакованных изделий от атмосферных осадков и климатических факторов согласно условиям 5 ГОСТ 15150, а от механических воздействий по категории С ГОСТ 23216.

6.2 Отопители должны храниться в упаковке предприятия-изготовителя согласно условиям 2 ГОСТ 15150.

6.3 Упакованные отопители допускается складировать в штабеля до 6-х ярусов.

6.4 Упакованные отопители могут транспортироваться как уложенными в штабеля до 6-х ярусов, так и аналогично уложенными на поддоны и надёжно закреплёнными.

7 Указания по эксплуатации

7.1 Отопитель следует монтировать в салоне или обитаемом помещении АТС, обеспечивая выход выхлопной трубы и трубы для забора воздуха для горения за пространство салона или помещения.

7.2 Воздух, необходимый для горения, не должен всасываться из кабины автомобиля. Всасывающее отверстие не располагать против набегающего воздушного потока.

7.3 Газоотводящий патрубок не должен выступать за габариты автомобиля. Отработанные газы должны выводиться наружу, исключая возможность попадания их в кабину или повторное всасывание. Не располагать выходное отверстие против набегающего воздушного потока.

7.4 Отопитель монтировать с учётом допустимых монтажных положений согласно рисунка А.1 (см. приложение А).

7.5 Топливный насос монтировать с учётом допустимых монтажных положений согласно рисунку А.2 (см. приложение А).

7.6 При заправке автомобиля топливом отопитель должен быть выключен.

7.7 Не разрешается эксплуатировать отопитель в закрытых, не проветриваемых помещениях (гаражах).

8 Гарантии изготовителя

8.1 Каждый отопитель должен быть принят службой технического контроля предприятия-изготовителя и иметь клеймо приёмки.

8.2 Предприятие-изготовитель гарантирует соответствие отопителя требованиям настоящих технических условий при соблюдении потребителем условий эксплуатации, транспортировки и хранения.

8.3 Гарантированный срок хранения отопителя в упаковке предприятия-изготовителя - 24 месяца в условиях хранения 2 ГОСТ 15150 с момента изготовления.

8.4 Гарантированный срок эксплуатации отопителя 18 месяцев со дня продажи при гарантированной наработке 1000 часов или 50000км пробега.

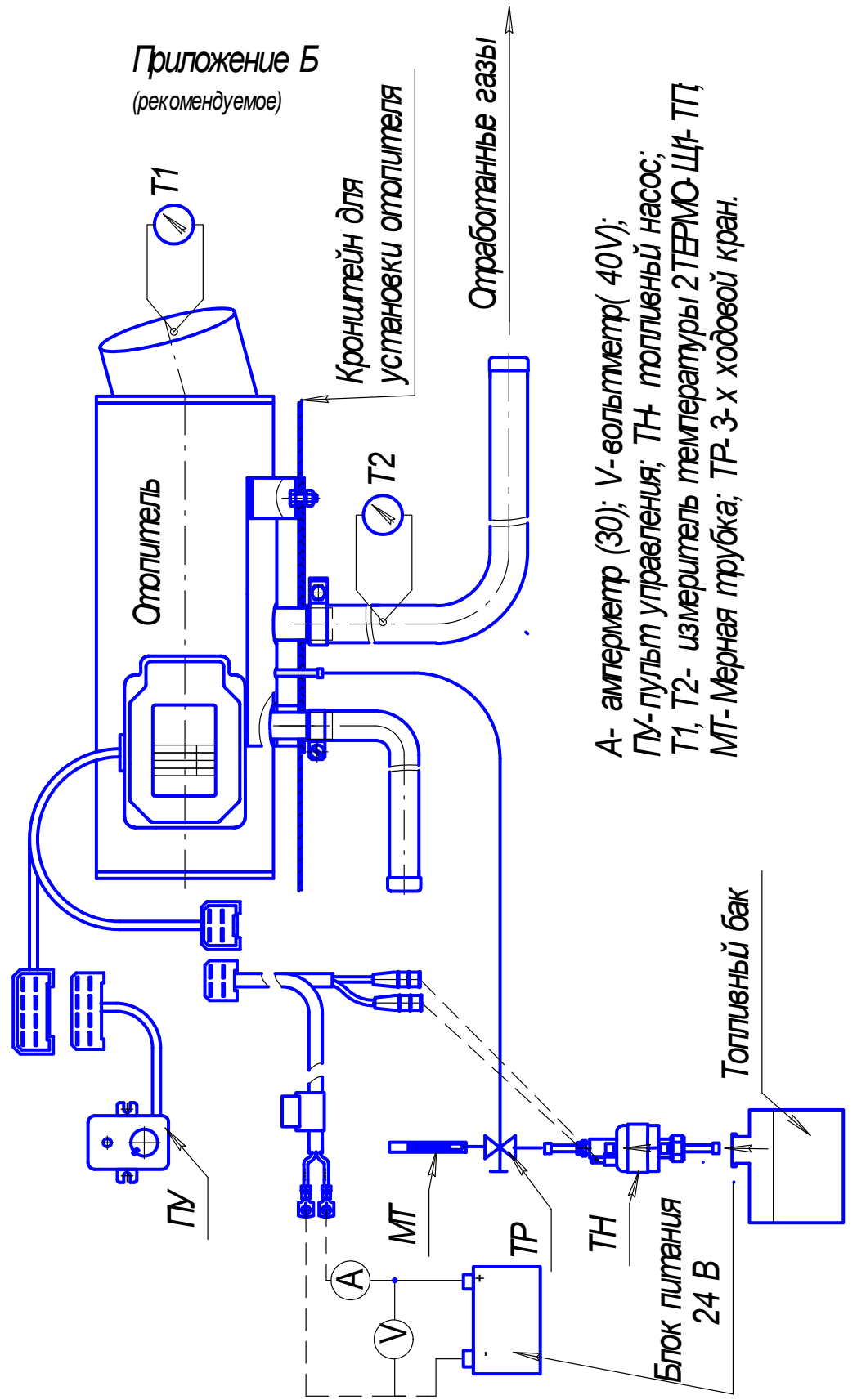
Подп. и дата
Инв. № дубл.
Взамен инв. №
Подп. и дата
Инв. № подл.

					ТУ 4591-008-40991176-2005	Лист
						17
Изм	Лист	№ документа	Подпись	Дата		

Изм.	Кол.уч.	Лист	Издок.	Подп.	Дата

Изм. № подл. Подп. и дата. Взам. инв. №

Схема стенда для проверок и испытаний отопителя



А- амперметр (30); V-вольтметр(40V);
 ГН-пульта управления; ТН- топливный насос;
 Т1, Т2- измеритель температуры 2ТЕРМО-ЩИ-ТТ;
 МТ- Мерная трубка; ТР- 3- х ходовой кран.

ТУ 4591-008-40991176-2004

Лист
19

Приложение Г
(рекомендуемое)

Перечень применяемого оборудования и инструментов.

1. Амперметр	М 42101 ГОСТ 8711
2. Вольтметр	М 42101 ГОСТ 8711
3. Манометр	МТ-6 ГОСТ 2405
4. Весы	РН-10Ц13У ТУ 25.06.575-77
5. Регулируемый источник питания	Д 1371.000
6. Газоанализатор	«Автотест» ТУ3421-005-21298618-96
7. Мультивольтметр	Ш4501 ГОСТ 9736
8. Термопреобразователь	ТХА ГОСТ 3044
9. Ударная установка	СУ – 1
10. Вибростенд	ВЭ 10 – 5000
11. Камера тепла	КТЭ – 04 – 014
12. Камера влаги	ТВК – 2А – 0,24
13. Климатическая камера	СТВУ – 1000
14. Шумомер	ВШВ – 003
15. Дымомер	«Мета-01»
16. Секундомер	СОПр-2а-3 ТУ 25-1894.003
17. Термометр	от 0°С до 100°С ГОСТ 28498
18. Штангенциркуль	ШЦ-1-125-0,1 ГОСТ 166
19. Линейка	500 ГОСТ 427
20. Испытательный стенд	ДВ 750 -000

Примечание - Допускается использовать приборы и оборудование других типов, обеспечивающих точность измерений в соответствии с требованиями настоящих технических условий.

Изм	Лист	№ документа	Подпись	Дата

ТУ 4591-008-40991176-2005

Лист

21