

Настоящий каталог деталей и сборочных единиц предназначен для организаций и лиц, занимающихся установкой, ремонтом и обслуживанием воздушных отопителей ПЛАНАР-44Д-12, ПЛАНАР-44Д-24.

Каталог состоит из разделов:

- 1* Состав воздушного отопителя ПЛАНАР-44Д-12, ПЛАНАР-44Д-24 согласно схеме деления изделия на составные части - рис. 1 и перечню деталей и сборок – таблица 1;
- 2 Состав нагревателя ПЛАНАР-44Д-12, ПЛАНАР-44Д-24 согласно схеме деления - рис.2 и перечню деталей и сборок – таблица 2;

Каталог используется для определения обозначений деталей и сборочных единиц вышедших из строя при эксплуатации отопителя для заказа на предприятии- изготовителе.

* В данном КДС показана универсальная комплектация отопителя. Все другие комплектации отличаются от универсальной способом забора топлива для отопителя, длиной жгутов, подключением отопителя к электроснабжению АТС, длиной выхлопной трубы и воздухозаборника.

Внимание! Для заказа деталей и сборочных единиц, необходимо использовать заводские номера, которые указаны в таблицах.

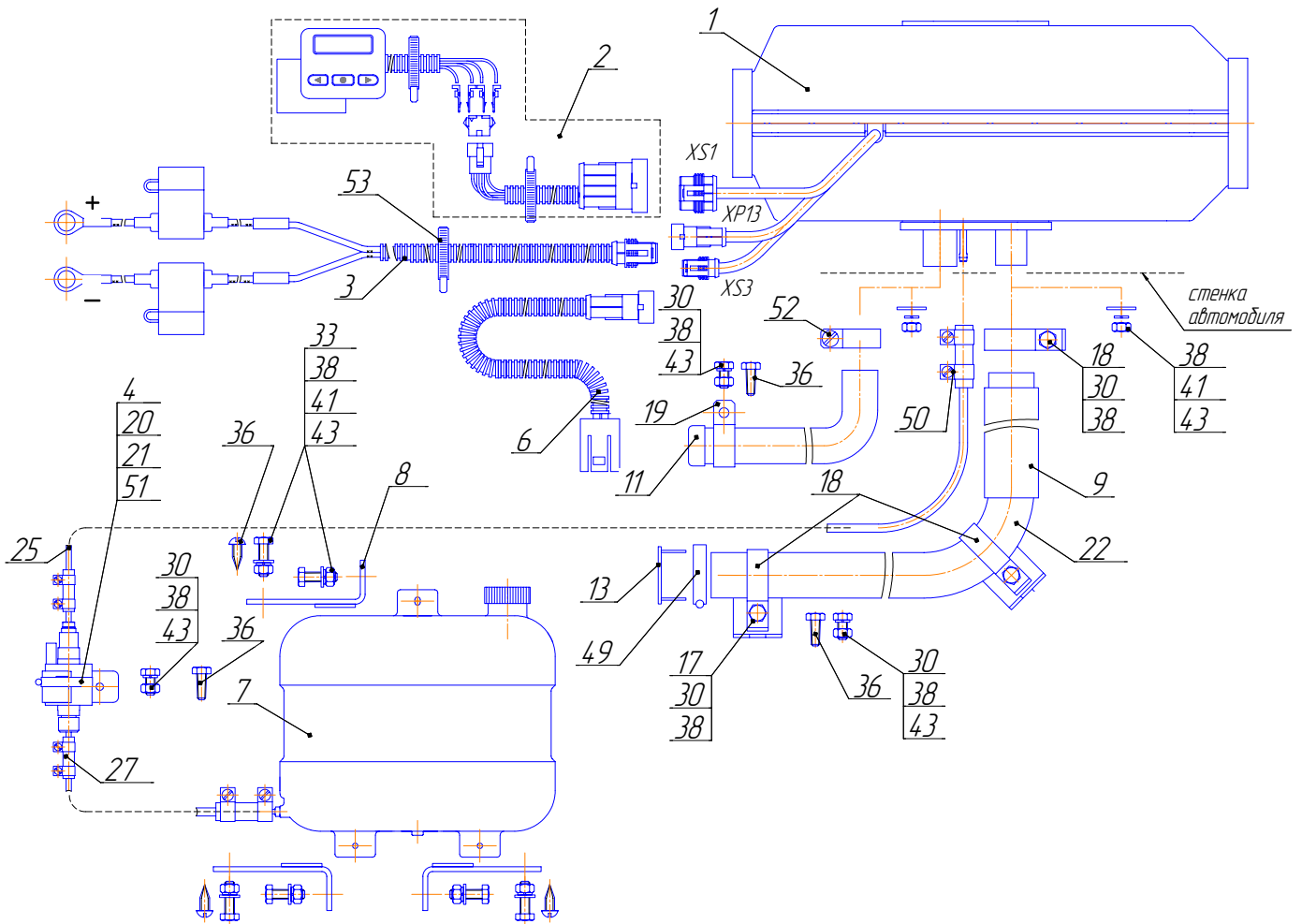


Рис.1- Схема деления воздушного отопителя на составные части.

Таблица 1

№	Обозначение	Заводской. №	Наименование	Кол. на сборочную единицу, шт.	Сведения о возможности замены и ремонта
1	2	3	4	5	6
1	АДВР 063.01.00.000 АДВР 063.01.00.000-01	С6.1500 С6.1515	Нагреватель (24В) Нагреватель (12В)	1	
2	АДВР 066.00.00.000	С6.1355	Пульт управления ПУ-8	1	
3	АДВР 063.14.00.000 АДВР 063.14.00.000-01	С6.1353 С6.1353-01	Жгут (24В) Жгут (12В)	1	

Продолжение таблицы 1

1	2	3	4	5	6
4	10ТС.451.02.00.00.000 10ТС.451.02.00.00.000-01	С6.2 С6.150	Топливный насос (24В) Топливный насос (12В)	1	
*	АДВР 010.06.00.000	С6.807	Топливозаборник (по заказу)	1	
6	АДВР 063.07.00.000	С6.1352	Жгут топливного насоса	1	
7	АДВР.016.01.00.000	С6.291	Топливный бак	1	
8	АДВР.016.02.00.000	С6.292	Уголок с прокладкой	3	
9	АДВР.010.12.00.000-01	С6.162	Теплоизоляция	1	
11	АДВР 063.08.00.000	С6.1498	Воздухозаборник	1	
13	АДВР.063.17.01.000	С6.866	Экран	1	
17	04ТС.451.00.00.00.002	Д.2	Кронштейн	2	
18	04ТС.451.00.00.00.004	Д.92	Хомут	3	
19	АДВР.010.00.00.010	Д.845	Хомут	1	
20	10ТС.451.01.00.00.014	Д.5	Амортизатор	1	
21	10ТС.451.01.00.00.001	Д.280	Кронштейн	1	
22	АДВР.010.17.00.001	Д.1106	Металлорукав	1	
25	АДВР 010.00.00.001	Д.879	Трубка соединительная (полиамидная ПА11-5,3х1,65) L = 5500 мм	1	
27	АДВР 010.00.00.003	Д.880	Муфта (L= не менее 70 мм)	4	
30			Болт М6х16	7	
33			Болт М6х20	6	
36			Винт М 6,4х16 (саморез)	7	
38			Гайка М6	17	
41			Шайба Ø6	10	
43			Шайба Ø6 пружинная	14	
49			Хомут TORRO 20x32/9 С7W1	1	
50			Хомут АВА min 10\9	8	
51			Хомут TORRO 35x50/9 С7W1	1	
52			Хомут 18x25	1	
53			Хомут пластиковый 200x4,5	8	

* Воздушный отопитель может комплектоваться топливозаборником, тройником и переходником по заказу.

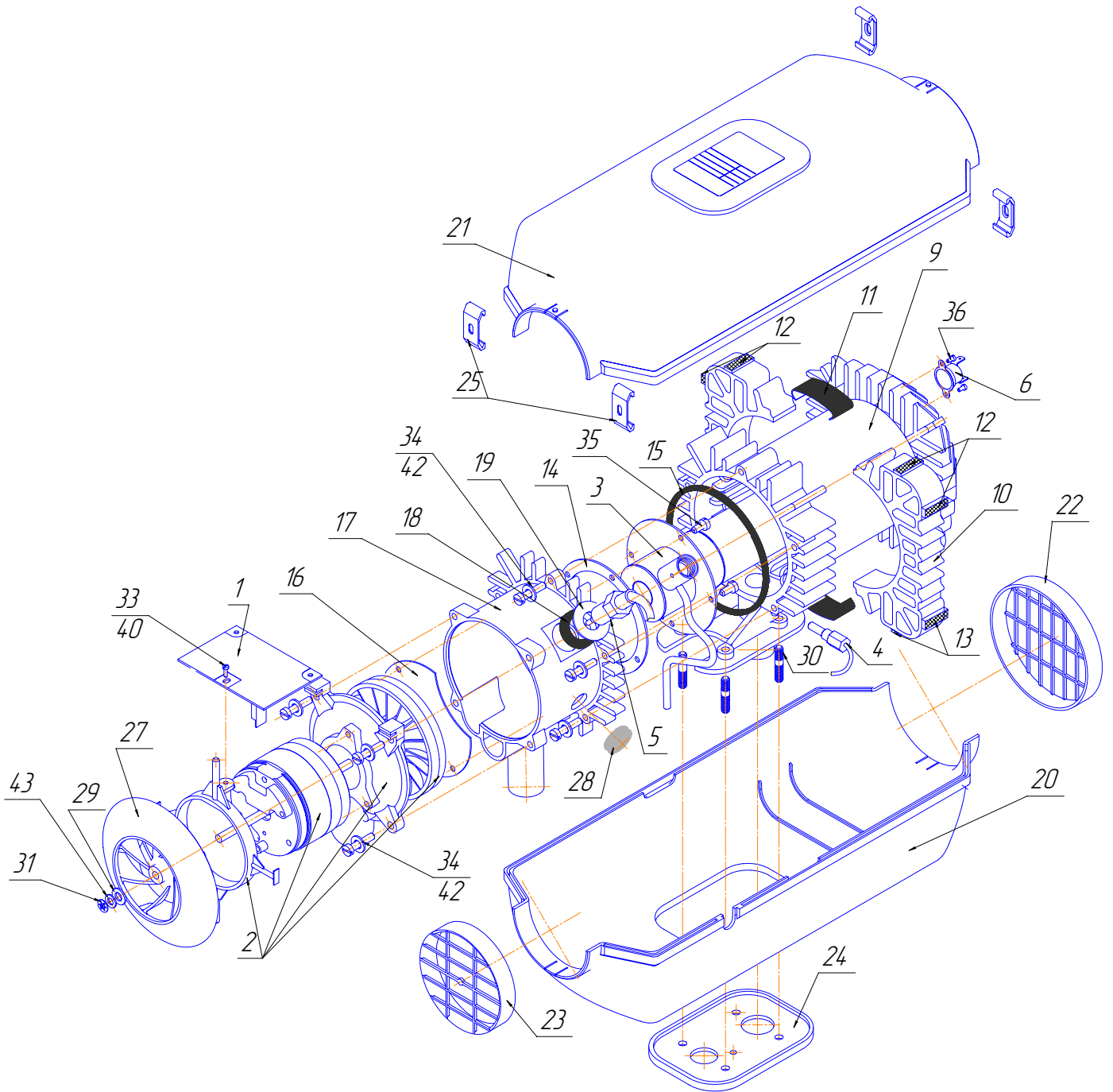


Рис.2-Схема деления нагревателя на составные части.
(Нагреватель Сб.1500 и нагреватель Сб.1515)

Таблица 2

№ поз	Обозначение	Заводской №	Наименование	Кол. в комплекте, шт.	Сведения о возможности замены и ремонта
1	АДВР.063.01.05.000	Сб.1309	Блок управления (24В)	1	
	АДВР.063.01.05.000-01	Сб.1314	Блок управления (12В)		
2	АДВР.063.01.04.100	Сб.1505	Нагнетатель воздуха (24)	1	
	АДВР.063.01.04.100-01	Сб.1518	Нагнетатель воздуха (12)		
3	АДВР.063.01.03.000	Сб.1503	Камера сгорания	1	
4	АДВР.063.01.06.000	Сб.1316	Индикатор пламени	1	
5	АДВР.063.01.07.000	Сб.1593	Свеча	1	
6	55Н 1894 2А 06		Датчик биметаллический	1	
9	АДВР.063.01.02.002	Д.1555	Теплообменник	1	
10	АДВР.063.01.02.001	Д.1420	Радиатор	4 пары	
11	АДВР.010.01.02.003	Д.822	Прижим	8	
12	АДВР.063.01.01.007	Д.1403	Прокладка	4	
13	АДВР.063.01.01.007-01	Д.1532	Прокладка	4	
14	АДВР.063.01.01.002	Д.1552	Прокладка	1	
15	АДВР.063.01.01.004	Д.1554	Прокладка	1	
16	АДВР.010.01.01.005	Д.868	Экран	1	
17	АДВР.063.01.01.001	Д.1551	Переходник	1	
18	АДВР.010.01.01.010	Д.859	Втулка	1	
19	АДВР.010.01.01.009	Д.818	Шайба	1	
20	АДВР.063.01.00.001	Д.1396	Кожух нижний	1	
21	АДВР.063.01.00.002	Д.1397	Кожух верхний	1	
22	АДВР.063.01.00.003	Д.1398	Решетка выходная	1	
23	АДВР.063.01.00.004	Д.1399	Решетка входная	1	
24	АДВР.063.01.00.005	Д.1550	Уплотнение	1	
25	АДВР.063.01.00.008	Д.1683	Зацеп	4	
27	АДВР.063.01.04.200	Сб.1347	Вентилятор	1	
28	10ТС.451.01.00.00.010	Д.21	Уплотнение	1	
29	АДВР.010.01.01.015	Д.1070	Прокладка	1	
30	00001-0035410-218		Шпилька М6х18 ГОСТ 22036-76	1	По каталогу ВАЗа
31	4мм Stor loock		Шайба стопорная	1	

